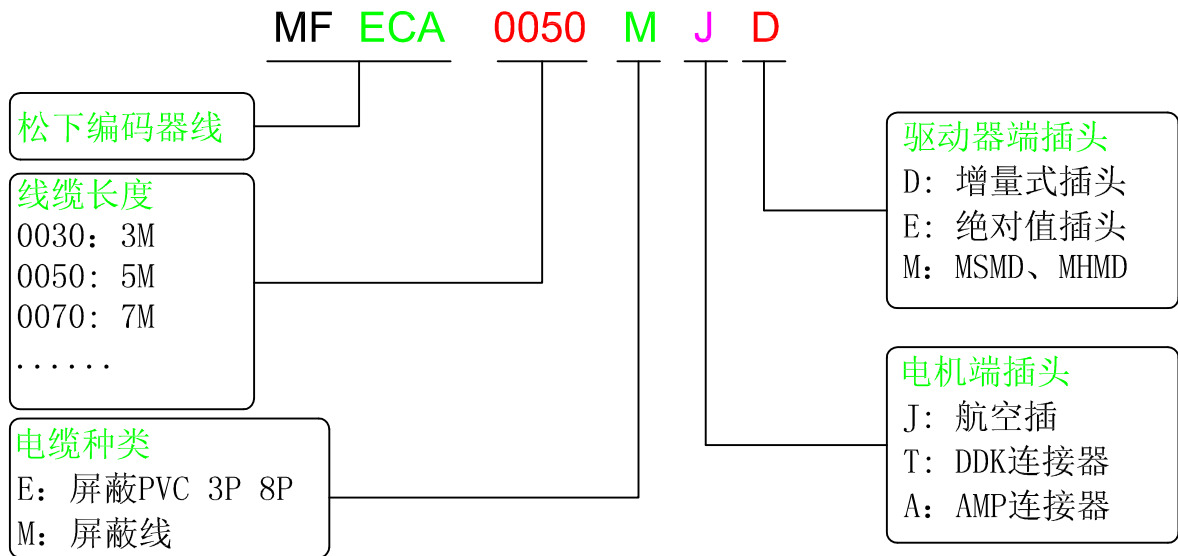
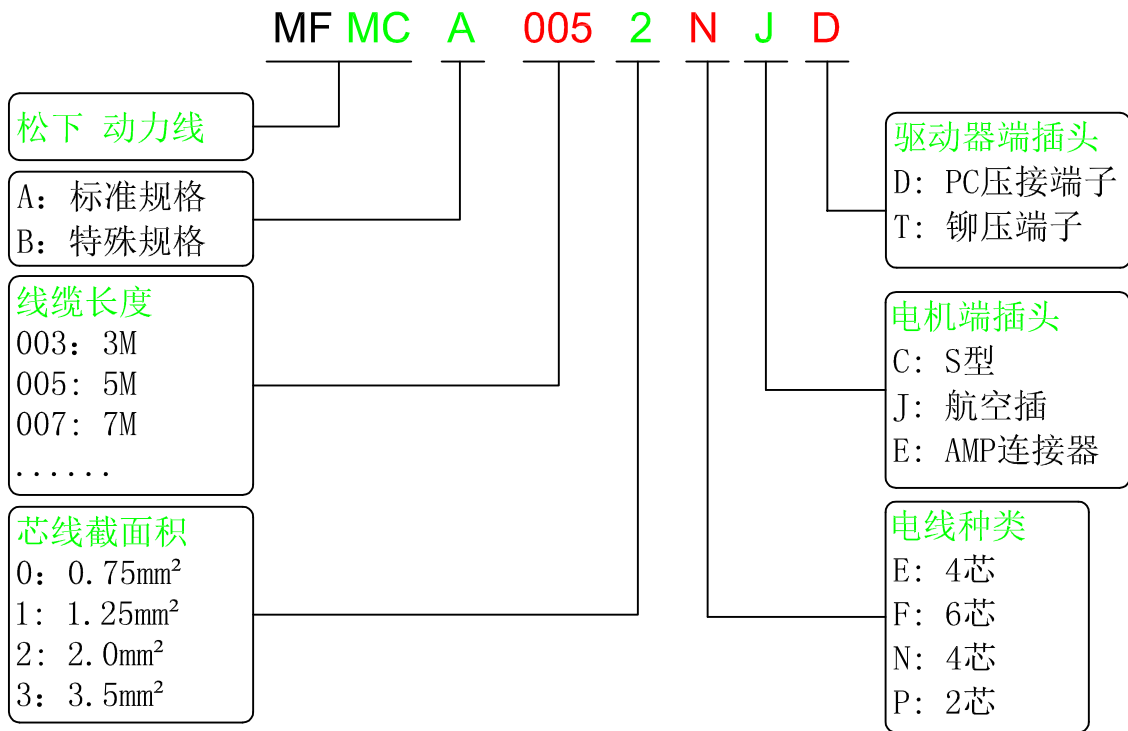


松下伺服线型号定义示意图



放大器	A6适配马达	A5适配马达	动力线型号规格	刹车线型号规格	编码器线型号规格
MINAS A6/A5	MSMF 50-750W	MSME 50-750W	MF MC A0 05 0RJD	MF MC B0 05 0SJT	MF EC A0 05 0TJD
	MSMF 1.0-2.0KW	MSME 1.0-2.0KW	MF MC D0 05 2ECD	MF MC A0 05 2FCD	MF EC A0 05 0ETD
	MDMF 1.0-2.0KW	MDME 1.0-2.0KW			
	MHMF 1.0-1.5KW	MHME 1.0-1.5KW			
	MGMF 0.85-1.8KW	MGME 0.9KW			
	MHMF 2.0KW	MHME 2.0KW	MF MC E0 05 2ECD	MF MC E0 05 2FCD	
	MSMF 3.0-5.0KW	MSME 3.0-5.0KW	MF MC A0 05 3ECT	MF MC A0 05 3FCT	
MDMF 3.0-5.0KW	MDME 3.0-5.0KW				
MHMF 3.0-5.0KW	MHME 3.0-5.0KW	MF MC A0 05 0EED	MF MC B0 05 0GET	A6:MF EC A0 05 0EAD	
MGMF 2.9-4.4KW	MGME 2.0-3.0KW			A5:MF EC A0 05 0EAM	
MHMF 50-1000W	MHMD 200-750W				
MINAS A4	MSMA 10-15	MDMA 10-15	MF MC D0 05 2ECD	MF MC A0 05 2FCT	MF EC A0 05 0EAM
	MHMA 05-15	MGMA 09			
	MFMA 04-15		MF MC A0 05 2ECD		
	MSMA 20	MDMA 20	MF MC D0 05 2ECT	MF MC A0 05 2FCD	
	MHMA 20				
	MSMA 30-50	MDMA 30-50	MF MC A0 05 3ECT	MF MC A0 05 3FCT	MF EC A0 05 0ESD
	MHMA 30-50	MGMA 20-45			
MFMA 25-45		MF MC D0 05 3ECT			
MSMD 5A-08	MQMA 01-04	MF MC A0 05 0EED	MF MC B0 05 0GET		
MAMA 01-08					